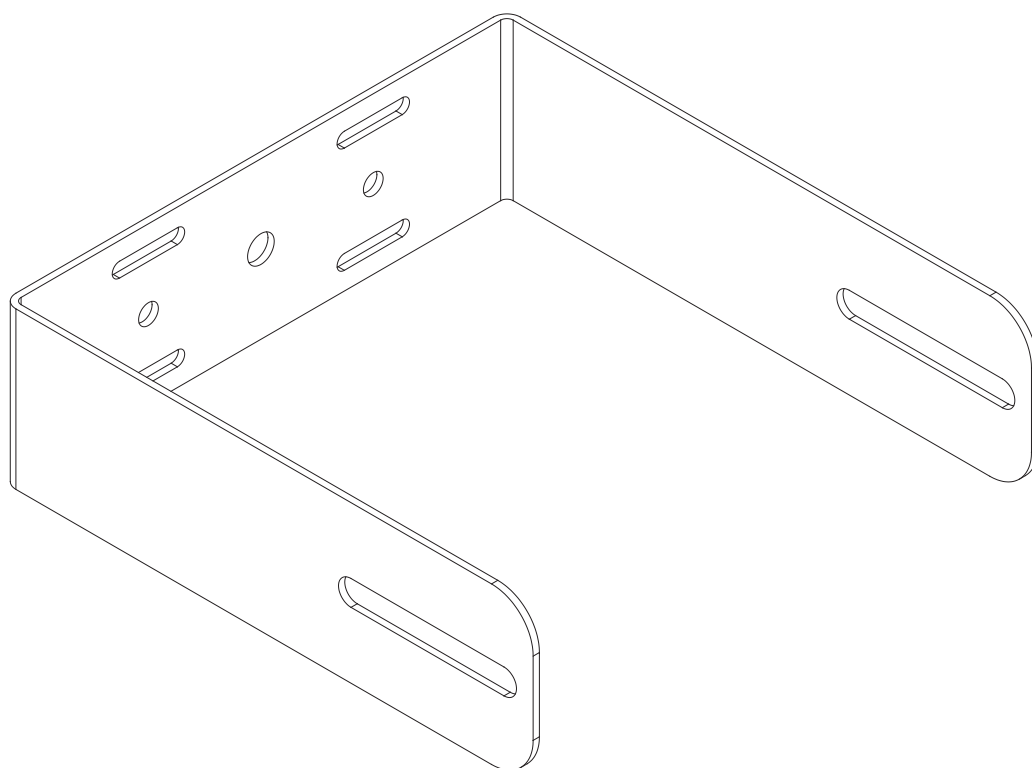




TUB-I6P U-BRACKET

Product Information

Version 1.1



IBZA - Series

Keep these important operating instructions.
Check www.tecnare.com for updates.

General Information

TUB-I6P Product information

Ver.: 1.1 05/2020

©EXEL ACOUSTICS SL; all right reserved

The information contained in this manual has been carefully checked for accuracy, at the time of going to press, however no guarantee is given with respect to the correctness.




Exel Acoustics SL accepts no responsibility for any errors or inaccuracies that may appear in this manual or the products and software described in it. Technical specifications, dimensions, weights and properties do not represent guaranteed qualities. As manufacturers we reserve the right to make alterations and modifications within the framework of legal provisions, as well as changes aimed at improving quality.

EXEL ACOUSTICS SL

CL Encinar, 282 – Pol. Ind. Monte Boyal
45950 Casarrubios del Monte (Toledo) Spain
Phone: (+34) 918 170 110 Fax:

e-mail: support@tecnare.com www.tecnare.com

SYMBOL USED

		
Important operating instructions	Additional information	OBLIGATION. This instructions must be strictly followed
Pour indequer important Instructions	Information complémentaire	Obligation. Cela doit être strictement instructions Suivi
Wichtige Betriebsanweisung oder Gebrauchsanleitung	Informationen. Zusätzliche Informationen	Pflicht. Diese Anweisungen müssen strikt befolgt
Importantes instrucciones operativas	Información complementaria	Obligación. Estas instrucciones deben ser estrictamente seguidas

DECLARACIÓN DE CONFORMIDAD

DECLARATION OF CONFORMITY

EXEL ACOUSTICS SL

CL Encinar, 282. Polígono Industrial Monte Boyal. 45950 – Casarrubios del Monte (Toledo), España (Spain).

Declara que los productos:

- Soporte en "U" TUB-I6P

y sus respectivas opciones, cumplen con las Directivas:

Declare under our sole responsibility that devices:

- TUB-I6P "U-Bracket"

comply with relating Directives:



- (1) Directiva 2006/42/CE relativa a las máquinas.
- (2) Norma UNE-EN ISO 12100:2012 Relativa a la seguridad de las máquinas.
- (3) RD 1644/2008 sobre comercialización y puesta en servicio de máquinas
- (4) Directiva UE 2018/851 sobre el tratamiento de residuos.

- (1) Machinery Directive 2006/42/EC
- (2) Mechanical Safety UNE-EN ISO 12100:2001 (Applied in Spain)
- (3) RD 1644/2002 rules for marketing and commissioning of machines (Applied in Spain)
- (4) Directive EU 2018/851 on waste



1. INTRODUCTION

1.1. Welcome to Tecnare®

Thank you for choosing the high-quality Tecnare® Sound System “Made in Spain” from EXEL ACOUSTICS SL. The shipping carton should contain:

- 01 x TUB-I6P U-Bracket
- 02 x M8x35 DIN 7380 Screw
- 02 x M8 DIN7980 (grower) washer
- 02 x M8 DIN 125 washer

Each Tecnare product is tested and inspected before leaving the factory and should arrive in perfect condition.

After the careful opening of the shipping carton, check for any noticeable damage. If so, notify the shipping company or the distributor immediately. Only the consignee may initiate a claim with the carrier for damage incurred during shipping.

Be sure to save the carton and packing materials to be inspected by the carrier.

Carefully read this document in order to become familiar with the product and to identify the external documents containing essential information on installing and operating the product properly and safely. Product documents are freely available on the Tecnare web site: www.tecnare.com

As part of a continuous evolution of techniques and standards, Exel Acoustics SL as manufacturer of Tecnare® products reserve the right to change the specifications of its products and the content of its documents without prior notice.

Updates and supplementary information are available on the Tecnare® website: <http://www.tecnare.com>

Tecnare Technical Support is available at:

- (T): +34 918 170 110 - +34 918 171 001
- (e-mail): support@tecnare.com

Thank you again for placing your confidence in Tecnare® products.

1.2. Service, Inspection & Maintenance



CAUTION: *Always follow the basic precautions to avoid the possibility of serious injury or even death from electrical shock, short-circuiting, damages, fire or other hazards. These precautions include, but are not limited to, the following:*

- Before doing any installation or construction work, consult with an installation expert.
- Make sure that the surface this bracket is being mounted on has the strength to handle the weight of both the speaker and this bracket.
- Use bolts and nuts as well as washers for installation and tighten them firmly so that the speaker is secure and does not move.
- Always loosen the corresponding screw before adjusting the angle or direction of the speaker. Never force this adjustment with the screw still tightened.
- Some fittings may deteriorate over extended periods of time due to wear and/or corrosion. For optimum safety, the installation should be checked thoroughly at regular intervals.



Exel Acoustics cannot be held responsible for damage or injury caused by insufficient strength of the support structure or improper installation

Any maintenance not recommended by Exel Acoustics will void the warranty.

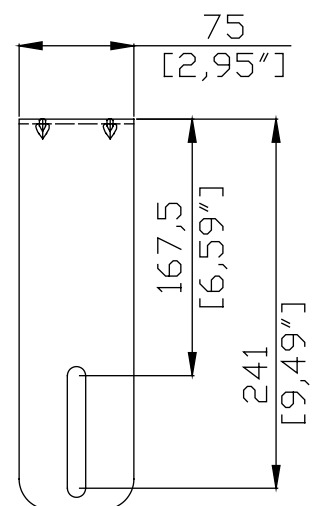
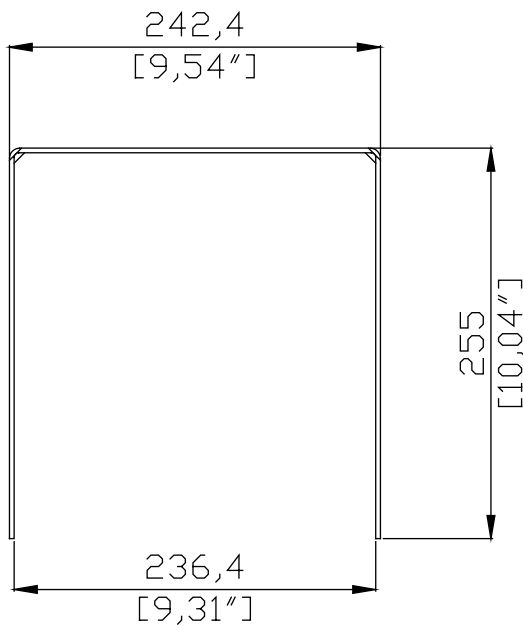
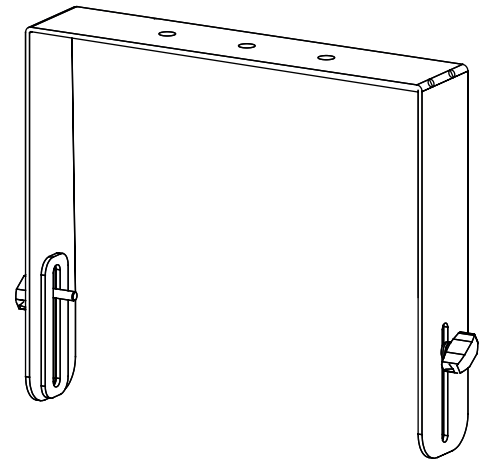
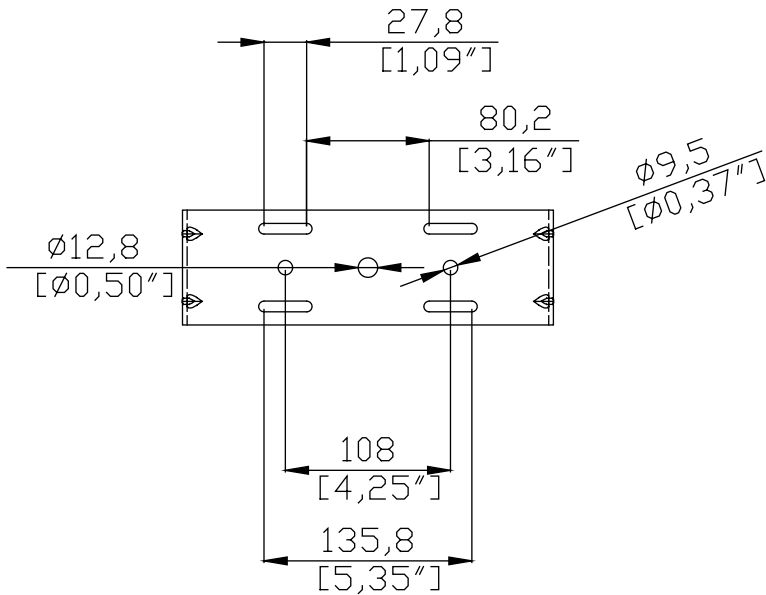
- Illustrations herein are for explanatory purposes only, and may not match actual appearance during operation.
- Company names and product names herein are trademarks or registered trademarks of their respective companies.
- It is highly recommended and in most parts of the world mandatory, the used of a safety cable to secure the enclosure to the structure.
- Since specifications, equipment or options may not be the same in every locale, please check with your Tecnar dealer if any doubt.



2. TUB-I6P U-BRACKET SPECIFICATIONS

- U-bracket for Tecnares IBZA 6+
- Be used for horizontal/Vertical hanging
- Material: steel with black paint coating
- Maximum fixing screw of speaker: M8
- Weight (net): 1,5 kg /3.3 lb

2.1. TUB-I6P U-BRACKET DIMENSIONS



Application information is presented for guidance only. Exel Acoustics SL reserves the right to make any necessary changes to the products and the published specifications.

As part of the ongoing development program Exel Acoustics SL tries to maintain the highest degree of product compatibility



1. INTRODUCCIÓN

1.1. Bienvenido a Tecnare®

Gracias por elegir un producto Tecnare® “Fabricado en España” por EXEL ACOUSTICS SL. El paquete de envío debe contener:

- 01 x Soporte en “U”- TUB-I6P
- 02 x M8x35 Tonillo DIN 7380
- 02 x M8 arandela DIN7980 (grower)
- 02 x M8 arandela DIN 125

Cada producto Tecnare se prueba e inspecciona antes de salir de fábrica y debe de llegarle en perfectas condiciones.

Después de abrir cuidadosamente el paquete verifique si se han producido daños durante el transporte. De ser así notifíquese a la compañía de transportes o a su distribuidor de inmediato. Solo el destinatario puede iniciar una reclamación con el transportista por daños producidos durante el envío.

Asegúrese de guardar los embalajes originales para que el transportista los inspeccione.

Lea atentamente este documento para familiarizarse con el producto e identificar los documentos extra que contienen información esencial sobre como instalar y utilizar el producto de manera segura y adecuada. Los documentos del producto están disponibles gratuitamente en nuestra página web Tecnare:

www.tecnare.com

Como parte de una evolución continua en las técnicas y estándares de fabricación, Exel Acoustics SL como fabricante de los productos Tecnare® se reserva el derecho de cambiar las especificaciones de sus productos y el contenido de sus documentos sin previo aviso.

Visite regularmente nuestra página web Tecnare® <http://www.tecnare.com> para obtener actualizaciones e información complementaria de nuestros productos.

Soporte técnico Tecnare está disponible en:

- (T): +34 918 170 110 - +34 918 171 001
- (e-mail): support@tecnare.com

Gracias de nuevo por confiar en productos Tecnare®.



1.2. Inspección y Mantenimiento



CAUTION: *Siga siempre las precauciones básicas de seguridad para evitar la posibilidad de lesiones graves o incluso la muerte por descargas eléctricas, cortocircuitos, daños, incendios u otros peligros. Estas precauciones incluyen entre otras, las siguientes:*

- Antes de realizar cualquier trabajo de instalación o construcción, consulte con un experto en instalación
- Asegúrese de que la superficie sobre la que se monta este soporte tenga la fuerza para soportar el peso tanto del altavoz como de este soporte
- Use tornillos, tuercas y arandelas para la instalación y apriételos firmemente para que el altavoz esté seguro y no se mueva
- Afloje siempre el tornillo correspondiente antes de ajustar el ángulo o la dirección del altavoz. Nunca fuerce este ajuste con el tornillo aún apretado.
- Algunos accesorios pueden deteriorarse con el paso del tiempo debido al desgaste y / o la corrosión. Para una seguridad óptima, la instalación debe revisarse minuciosamente a intervalos regulares.



Exel Acoustics no se hace responsable de los daños o lesiones causados por una resistente insuficiente de la estructura de soporte o una incorrecta instalación

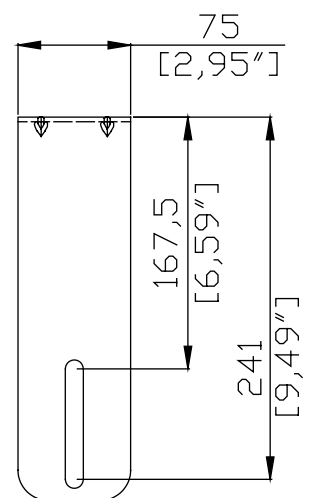
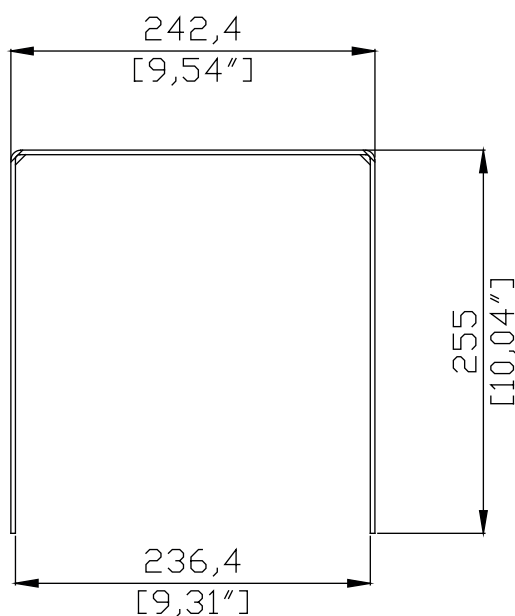
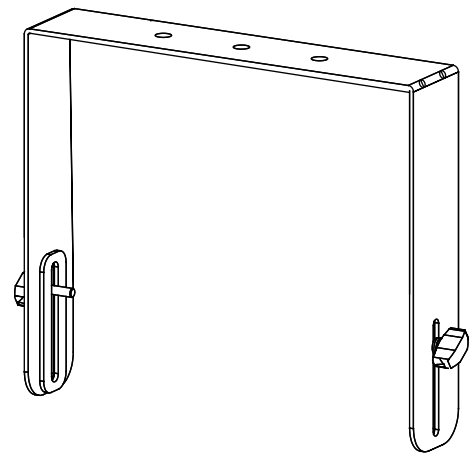
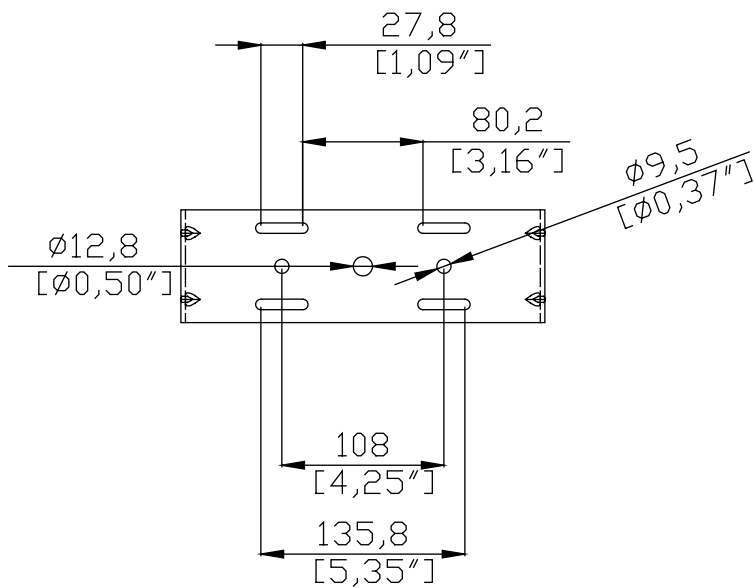
Cualquier mantenimiento no recomendado por Exel Acoustics anulará la garantía.

- Las ilustraciones en este documento son solo para fines explicativos y pueden no coincidir enteramente con la apariencia real durante el montaje.
- Los nombres de compañías y productos aquí nombrados son marcas comerciales registradas por sus respectivas compañías.
- Es altamente recomendable, y en gran parte del mundo obligatorio, asegurar la caja a la estructura mediante un cable de seguridad apropiado.
- Debido a que las especificaciones, los equipos u opciones pueden ser distintos dependiendo de la localidad, consulte con su distribuidor Tecnare antes de proceder al montaje.

2. ESPECIFICACIONES DEL SOPORTE DE MONTAJE EN "U" TUB-I6

- Soporte en "U" para el altavoz Tecnares TUB-I6P
- Se utiliza para colgar tanto en Horizontal como en Vertical
- Material: Soporte – Acero con recubrimiento en pintura negra
- Tornillo máximo para fijación del altavoz: M8
- Peso (neto): 1,5 kg /3.3 lbs.

2.1. Dimensiones del Soporte TUB-I6P



La información de este documento se presenta a modo orientativo. Exel Acoustics SL se reserva el derecho de realizar los cambios necesarios en los productos y las especificaciones publicadas. Como parte del programa de desarrollo continuo, Exel Acoustics SL intenta mantener el más alto grado de compatibilidad en todos sus productos.

Notes/ notas





©2020

Tecnare Sound Systems. All rights reserved.

TUB-I6P Product Information

The contents of this manual are furnished for informational purposes only, are subject to change without notice, and should not be construed as a commitment by Exel Acoustics SL. Exel Acoustics assumes no responsibility or liability for any errors or inaccuracies that may appear in this manual. Except as permitted by applicable copyright law, no part of this publication may be reproduced, stored in a retrieval system, or transmitted, in any form or by any means, electronic, mechanical, recording or otherwise, without prior written permission from Exel Acoustics. Tecnare and PCC-Net are trademarks of Exel Acoustics SL. System Engineer, BvNet and all third-party trademarks mentioned herein are the property of their respective trademark holders.

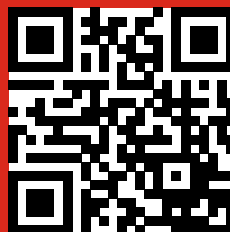
Printed in Spain.

Reinventing The Rules

EXEL ACOUSTICS SL

CL Encinar, 282 - Pol. Ind. Monte Boyal
45950 Casarrubios del Monte (To)
Spain
support@tecnare.com

www.tecnare.com - www.facebook.com/tecnare
(T): +34 918 170 110 - +34 918 171 001
(F): +34 918 183 053



rev.:1.10 2020