



U-BRACKET Speaker Mount

Installation Instructions TUB-I6P

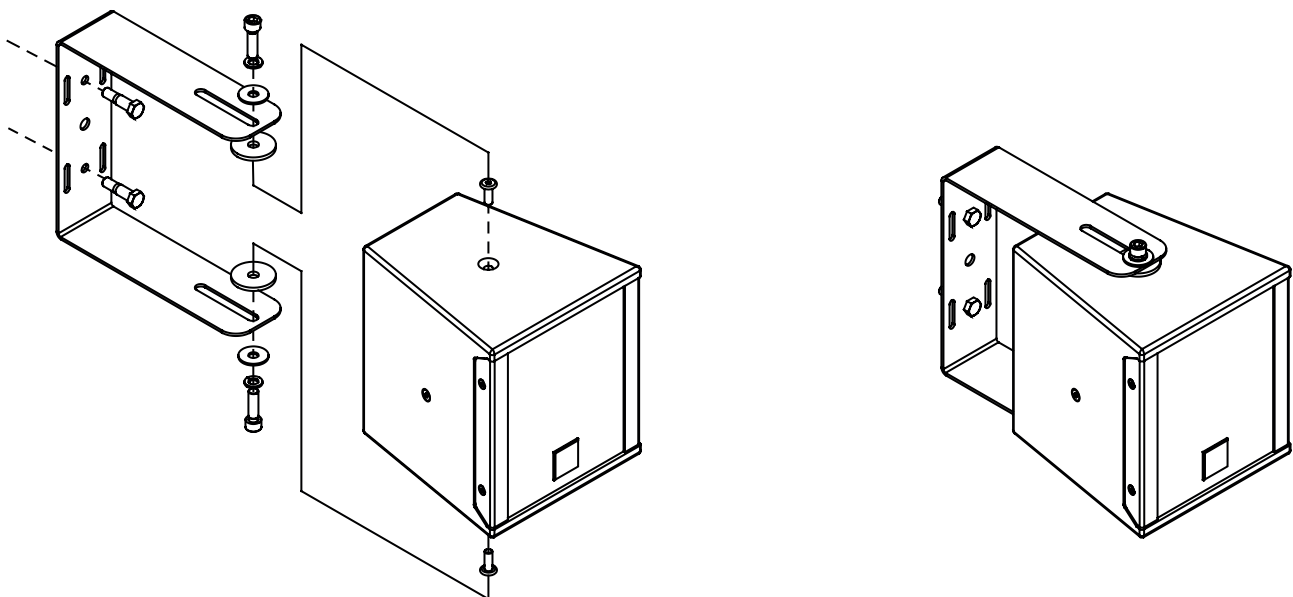
This U-Bracket attaches one cabinet to walls, decks, ceilings, balcony or other suitable surfaces and provides a vertical/horizontal coverage angle.

Warning:

Rigging should only be carried out by experienced professionals. Improperly installed loudspeakers can result in property damage, personal injury, death and/or liability to the installer. All Tecnare products must be used in accordance with local, state, federal, and industry regulations. It is the owner's and user's responsibility to evaluate the reliability of any rigging method for their application. Due to the wide variety of wall structures, materials and methods, the installer must will exercise good judgment in selecting the proper mounting area and hardware. Do not rely on drywall, acoustic tiles, etc. to support the weight of any loudspeaker.

To maximise safety a trouble free installation, read through and follow these instructions carefully before beginning. If you have doubts about the integrity of the structure you are mounting to, or you are not sure about the proper hardware to use, consult a structural and/or hardware specialist. The Load safety factor, when complete the installation should be able of supporting between 5 to 10 times the actual applied load. In addition to the principle suspension, a secondary safety, such as a safety cable, is highly recommended.

- Step 1:** Place the U-Bracket over the speaker cabinet to be sure you have the correct mount. Using sound isolation gaskets is highly recommended.
- Step 2:** Select the mounting area where the loudspeaker will be installed. Attach the base of the U-Bracket to the wall or ceiling using the appropriate hardware for the application (if in doubt, consult a local hardware specialist). Tighten permanently.
- Step 3:** Place the speaker between the U-Bracket's arms. Insert a hex screw, flat washer and lock washer (must match the speaker's thread) through the desired slot in one of the arms (with the sound isolation gasket if you desired), threading the screw into the loudspeaker. Repeat on the other side of the speaker. (See figure 1) Do not fully tighten yet.
- Step 4:** Rotate the loudspeaker into the desired direction then tighten the side screws permanently. (See figure 2)
- Step 5:** Recommendation: Safety Cable. Install a safety cable to the U-Bracket and to the mounting surface.



U-BRACKET Speaker Mount

Instrucciones de Instalación TUB-I6P

Este soporte en "U" une un gabinete a paredes, techos, cubiertas bajo-balcones u otras superficies y proporciona un ángulo de cobertura vertical / horizontal.

Advertencia:

La instalación solo debe ser realizada por profesionales experimentados. Los altavoces instalados incorrectamente pueden causar daños a la propiedad, lesiones personales siendo responsabilidad del instalador. Todos los productos Tecnare deben usarse de acuerdo a las reglamentaciones locales, estatales, federales y de la industria. Es responsabilidad del propietario y del usuario evaluar la confiabilidad de cualquier sistema de suspensión. Debido a la gran variedad de estructuras, paredes, materiales y métodos, el instalador debe ejercer buen juicio al seleccionar el área de montaje. No confíe en paneles de yeso, paneles acústicos, etc. para soportar el peso de cualquier altavoz

Para maximizar la seguridad de una instalación, lea y siga estas instrucciones cuidadosamente antes de comenzar. Si tiene dudas sobre la integridad de la estructura a la que se está montando, consulte a un especialista en estructuras. El factor de seguridad de la carga, cuando se completa la instalación, debe ser capaz de soportar entre 5 y 10 veces la carga real aplicada. Además de la suspensión principal, se recomienda una seguridad secundaria, como una cadena o cable de seguridad.

- Paso 1:** Coloque el soporte en "U" sobre el gabinete del altavoz para asegurarse de tener el soporte correcto. Se recomienda utilizar juntas de aislamiento acústico.
- Paso 2:** Seleccione el lugar donde se instalará el altavoz. Fije la base del soporte en "U" a la pared o al techo utilizando los tornillos adecuados para la instalación (si tiene dudas, consulte a un especialista local).
- Paso 3:** Coloque el altavoz entre los brazos del soporte en "U". Inserte el tornillo hexagonal, una arande plana y una arandela de seguridad (debe coincidir con la rosca del altavoz) a través de la ranura de los brazos del soporte en "U" (con la junta de aislamiento acústico si lo desea) y enrosque en el tornillo del altavoz (ver figura 1). No apriete completamente todavía.
- Paso 4:** Gire el altavoz en la dirección deseada y luego apriete los tornillos laterales de forma permanente (ver figura 2).
- Paso 5:** Recomendación: Intale un cable de seguridad en el soporte en "U" y en la superficie de montaje.

